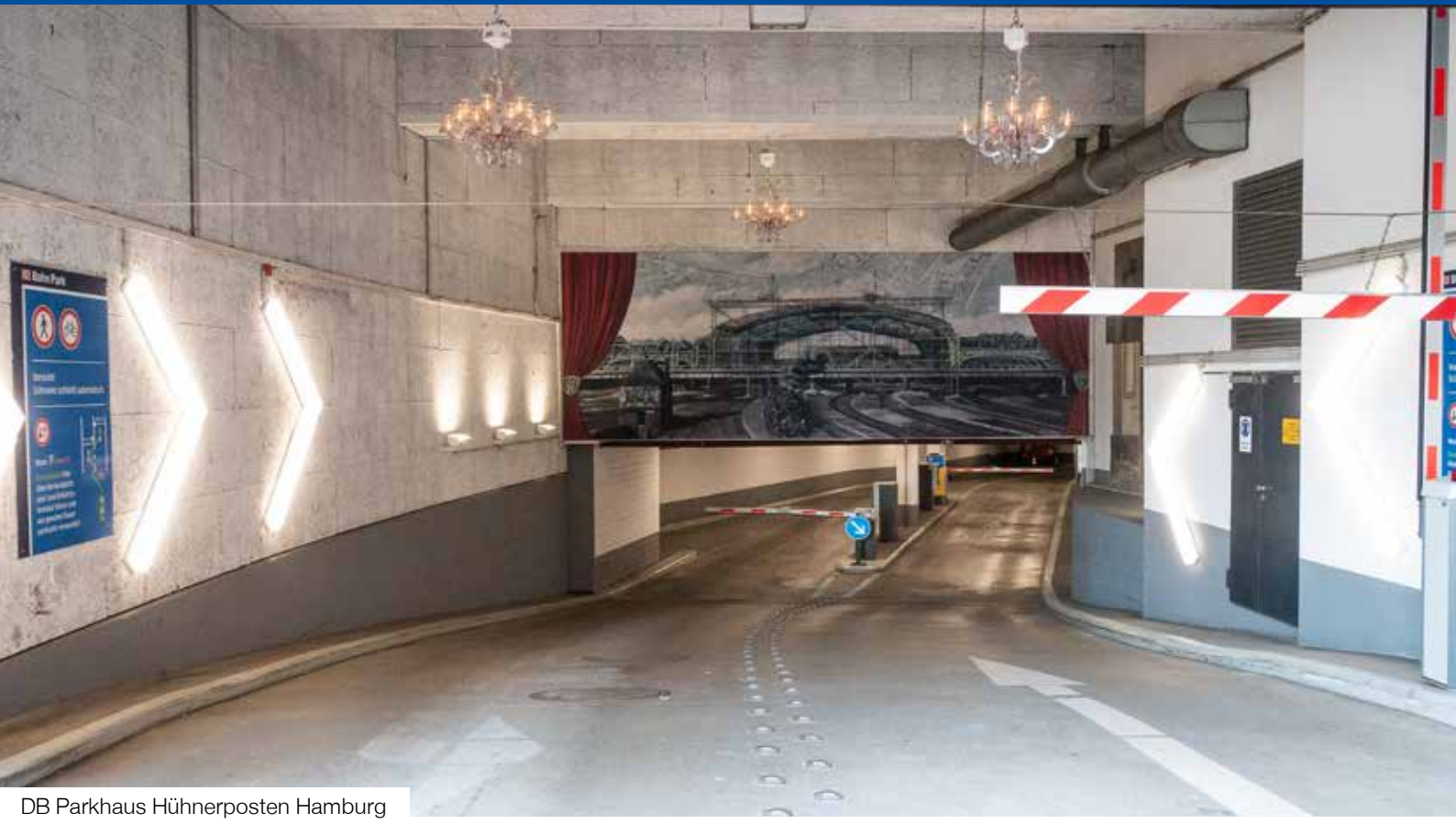


Leuchten-Lifte

2024



REEL TECH
Leuchten-Lifte



DB Parkhaus Hühnerposten Hamburg



Empfangshalle Hotel



Völkerschlachtdenkmal Leipzig



Schinke Couture Krefeld

Referenzen

Inhalt

Technische Informationen

Mit Sicherheit.....	Seite 4
Die richtige Auswahl.....	Seite 5
Standard Lift.....	Seite 6
Multikontakt Lift.....	Seite 7

ReelTech Leuchten-Lifte

Mini Type Standard.....	(bis 5 kg).....	Seite 8
Mini Type Multikontakt.....	(bis 5 kg).....	Seite 9
Compact Type Standard.....	(bis 15 kg).....	Seite 10
Compact Type Multikontakt.....	(bis 15 kg).....	Seite 11
Hook Up Type Standard.....	(bis 25 kg).....	Seite 12
Hook Up Type Multikontakt.....	(bis 25 kg).....	Seite 13
Heavy Duty Type Standard.....	(bis 50 kg).....	Seite 14
Heavy Duty Type Multikontakt.....	(bis 50 kg).....	Seite 15
Super Heavy Duty Type.....	(bis 1.000 kg).....	Seite 16

ReelTech Synchron-Lifte	Seite 18
--------------------------------------	----------

ReelTech Power Zoom-Lifte	Seite 19
--	----------

ReelTech Kamera-Lifte

• für Kameras.....	Seite 20
--------------------	----------

ReelTech Sensor-Lifte

• für MSR-Technik / Kleinspannung.....	Seite 21
--	----------

ReelTech Zubehör

Funkfernbedienung RCU.....	Seite 22
Montagezubehör.....	Seite 23
Abdeckhaube (Baldachin).....	Seite 24
Revisionsabdeckung.....	Seite 26

Aufbau und Montage	Seite 28
---------------------------------	----------

Anwendungsbeispiele	Seite 29
----------------------------------	----------

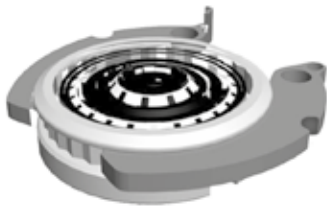
Mit Sicherheit

ReelTech Leuchten-Lifte sind **wartungsfrei** und unterliegen keiner regelmäßigen Prüfpflicht. Es sind lediglich nach 200 Zyklen die Stahlseile zu überprüfen. Qualitäts- und Produktmerkmale sind vom TÜV-Austria geprüft und TÜV-SÜD zertifiziert.

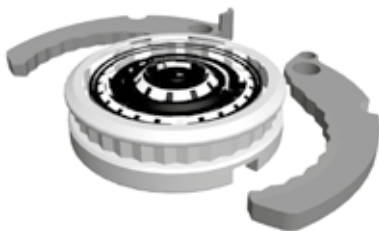


ReelTech Leuchten-Lifte verfügen über die in einschlägigen Normen und Bauordnungen geforderten "2 voneinander unabhängigen Sicherungen für freihängende elektrische Betriebsmittel über 5 kg Masse in Räumen für Besucher und auf Bühnen."

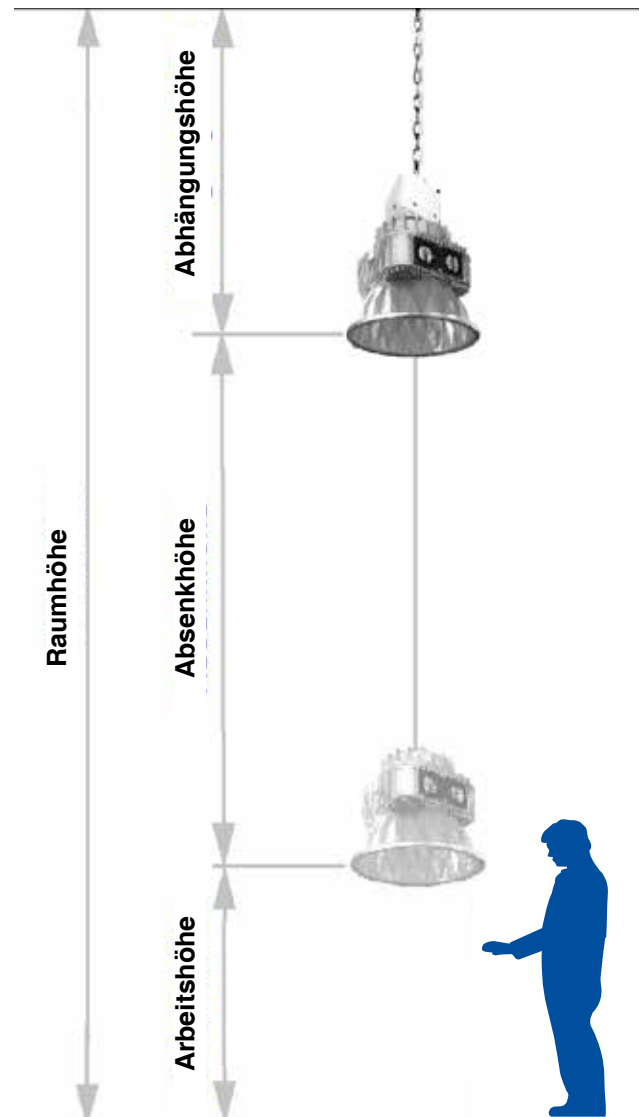
Im Normalzustand, d.h. bei Leuchtbetrieb und Publikumsverkehr, wird der bewegliche Lastteller der Leuchten-Lifte über 2 Bremsriegel im Gehäuse verankert und gesichert. Die Last ruht vollständig auf dem dafür ausgelegten Haltesystem. Das Stahlseil ist dabei entlastet und dient als separates, unabhängiges Sicherungssystem.



Im Liftbetrieb, d.h. beim Absenken der Leuchte ohne Publikumsverkehr, wird das Stahlseil zunächst angezogen und dabei die beiden Halteriegel entlastet. Danach erst können diese elektromechanischen Sicherungen öffnen und der Lastteller am Stahlseil abgesenkt werden.



Die Absenkhöhe für sicheres und bequemes Arbeiten wird über die Funkfernsteuerung auf die benötigte Position programmiert und eingestellt. Selbstverständlich kann diese Einstellung jederzeit angepasst oder geändert werden.



$$\text{Absenkhöhe} = \text{Raumhöhe} - \text{Arbeitshöhe} - \text{Abhängungshöhe}$$

Der Auflaufschutz schützt vor Beschädigungen und verhindert die bei Winden und Seilsystemen gefürchtete Schlaffseilbildung.

In diesem Betriebszustand ist der Aufenthalt von Personen unter dem Lift bzw. der schwebenden Last untersagt und der Arbeitsbereich unbedingt entsprechend abzusperren.

Die richtige Auswahl

ReelTech Leuchten-Lifte werden eingesetzt um Beleuchtungen, Überwachungskameras, Rauchmelder und Werbebanner auf sichere, einfache und wirtschaftliche Weise warten, nachrüsten und reinigen zu können.

Das Gewicht ist das wesentliche Kriterium für die Auswahl der geeigneten Produktfamilie. Neben dem Gewicht der eigentlichen Leuchte sind Anschlusskabel, Installations- und Sicherheitsmaterial, das für Abhängung und Anschluss benötigt wird, unbedingt mit zu berücksichtigen. Umgekehrt muss die auf dem Typenschild angegebene Mindestlast vorhanden sein, um eine Schlaffseilbildung zu vermeiden.

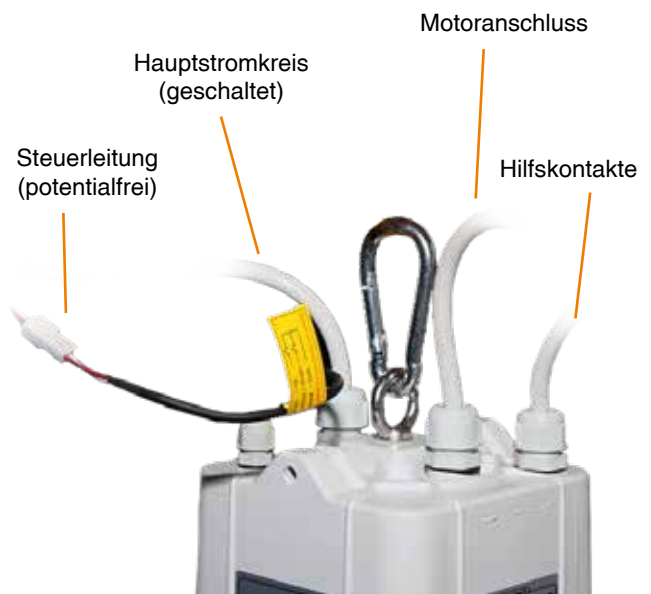
Die Absenkhöhe am geplanten Einsatzort stellt den zweiten wichtigen Parameter zur Produktauswahl dar. Zu berücksichtigen ist, dass die Leuchte in Verbindung mit einem Leuchten-Lift nicht direkt unter der Decke befestigt wird und für die Wartung niemals bis zum Boden abgesenkt werden muss. Von der realen Deckenhöhe eines Gebäudes können daher meist 2 – 3 m abgezogen werden.

Bauform und Charakteristik der Leuchte entscheiden schließlich, ob eine rotationssymmetrische Abhängung mit nur einem Seil ausreicht. Für richtungsgebundene Anwendungen stehen Leuchten-Lifte mit einem rastenden System oder mit doppelter Seilführung zur Auswahl. (s. Seite 6)

Zusätzliche Hilfskontakte für DALI, Notstrom oder andere komplexe Aufgaben erfordern einen Leuchten-Lift in Multikontakt-Ausführung. Neben dem Hauptstromkreis stehen in dieser Version 4 zusätzliche Hilfskontakte zur Durchschaltung weiterer Signale zur Verfügung. (s. Seite 7)



Der getrennte Anschluss von Motor und Lichtkreis der Multikontakt-Lifte erlaubt, die Motoranschaltung in Sicherheitskreise zu integrieren. Zusätzlich wird damit die Durchschaltung von Kleinspannungen und gedimmten Versorgungsleitungen über den Hauptlichtkreis möglich. (s. Seite 7)



Zweckmäßiges Montagezubehör rundet das Lieferprogramm ab.

Entsprechend der örtlichen Gegebenheiten und Kundenwünsche kann aus einer Vielzahl von mechanischem Zubehör wie Montagebügel, Revisionsabdeckungen und Abdeckhauben gewählt werden. (ab Seite 23)

Die Steuerung aller ReelTech Leuchten-Lifte erfolgt per Funk oder über ein 3-poliges, potentialfreies Steuerkabel. Jeder Leuchten-Lift verfügt über einen integrierten Funkempfänger mit eigener Adresse. Die Funkfernsteuerung RCU kann bis zu 999 Adressen verwalten und jeden Lift einzeln ansteuern. Die Befehle sind: Heben/Senken; Stop; Licht Ein/Aus und die Einstellung der Absenkhöhe.

Zum Schutz der elektrischen Kontakte wird der Hauptstromkreis vor dem Absenken 2-polig getrennt. Erst nach dem Einkoppeln wird der Lichtkreis wieder frei geschaltet und damit der erfolgreiche Abschluss der Arretierung signalisiert.

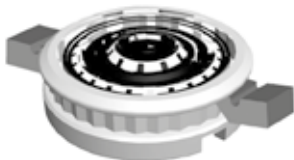
Standard-Lift

3-polige Steuerleitung, **potentialfrei**
für drahtgebundenes Heben und Senken
Schwarz mit Rot = Heben
Schwarz mit Weiß = Senken

Versorgungsspannung 230 V / 50 Hz, für Lift
und Leuchte; außer dem Netzanschluss ist
keine zusätzliche Verkabelung notwendig

Robustes IP54 Alu-Gehäuse serienmäßig

Doppelte Arretierung; im Ruhezustand
trägt sie das Gewicht der Leuchte



Verriegelungssystem der Compact-Typen

Die Absenkhöhe wird per Funk eingestellt –
es ist keine mechanische Einstellung am
Gerät nötig

Aufhängung für Haken oder
Montagebügel (empfohlen)

Die Funkempfänger sind serienmäßig
im Gerät eingebaut; bis 999 Lifte mit nur
einer Funkfernsteuerung (RCU)

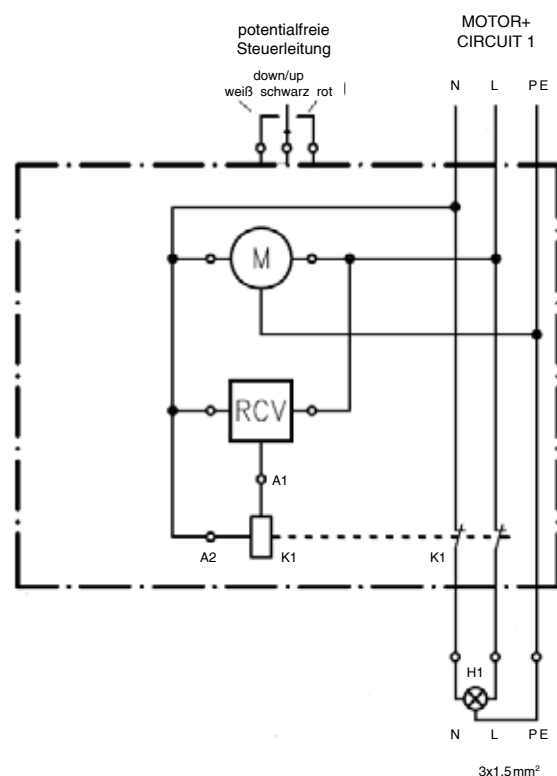
Sichere Verbindung durch patentierte
Kontakte; automatische Signalabschaltung
vor dem Absenken (2-polig)



Bei der dualen Seilführung wird das
Edelstahlseil im unteren Lampenteller
über eine Umlenkrolle geführt. Diese
Version ist gegen Verdrehen gesichert
und daher für Strahler, Langfeld- oder
eckige Leuchten geeignet.



Für runde, rotationssymmetrische
Leuchten genügt die einfache
Seilführung, wodurch größere
Absenkhöhen möglich sind.



Multikontakt-Lift

Für DALI, Notstrom oder andere komplexe Anforderungen sind ReelTech Leuchten-Lifte in Multikontakt-Ausführung geeignet. Neben dem Hauptstromkreis stehen 4 zusätzliche Hilfskontakte zur Durchschaltung weiterer Signale zur Verfügung.

Intelligente Mechanik gepaart mit der entsprechenden Steuerungstechnik sorgt für die exakte Positionierung der Kontakte nach jedem Absenkvorgang. ReelTech Multikontakt-Lifte sind daher auch in Verbindung mit eckigen oder ausgerichteten Leuchtkörpern geeignet.

Um jedoch rechteckige Leuchtkörper wie z.B. Langfeldleuchten in abgehängte Deckenöffnungen einfahren zu können, ist der Einsatz von ReelTech Leuchten-Liften mit dualer Seilführung erforderlich.

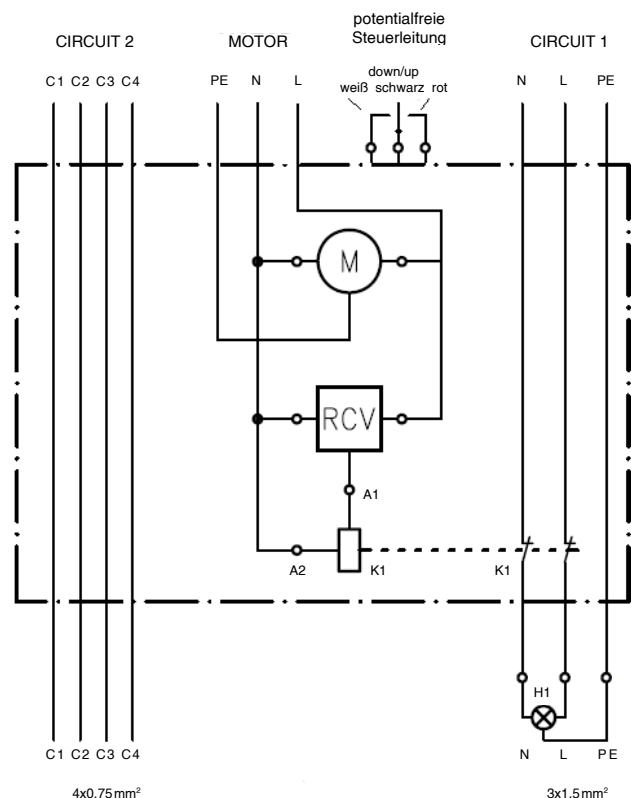


Lift mit dualer Seilführung für Langfeldleuchten



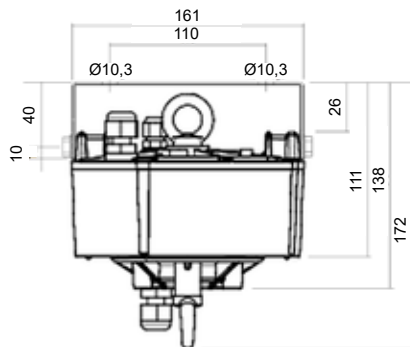
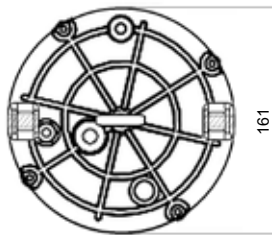
ReelTech Multikontakt-Lifte verfügen darüber hinaus über getrennte Anschlüsse für Motor und Lichtkreis. Auf diese Weise kann die Einspeisung für beide Stromkreise getrennt abgesichert und/oder die Motoranschlusung in Sicherheitskreise integriert werden.

Ebenso ist damit die Durchschaltung von Kleinspannungen und gediminten Versorgungsleitungen über den Hauptlichtkreis möglich.



Mini Type Standard

Entwickelt für den Einsatz von besonders kleinen bzw. leichten Leuchten bis 3 kg bzw. 5 kg eignen sich die Mini-Lifte auch bei geringem Platzangebot.

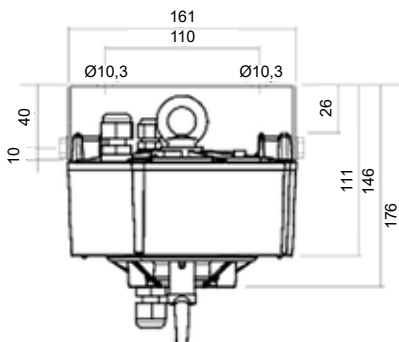


Maßangaben:
MSI-3, MDI-5, MDI- 5 M

Mini Type	MSI-3	MDI-5
Hebegewicht	1-3 kg	1-5 kg
Absenkhöhe	15 m	7 m
Seilführung	single	dual
Anschluss für Motor- und Lichtkreis	gemeinsam	gemeinsam
Spannungsversorgung Motor	100-277 V AC /50-60 Hz; 25W	
Belastung Lampenstromkreis	16A, 230V AC	16A, 230V AC
Hilfskontakte / Belastung	-	-
Schutzart / Schutzklasse	IP 54/I	IP 54/I
Temperaturbereich	-15 °C bis + 60 °C	-15 °C bis + 60 °C
Nettogewicht /mit Verpackung	2,2/2,4 kg	2,2/2,4 kg

Mini Type Multikontakt

Werden Hilfskontakte für DALI, Notstrom oder andere Anwendungen benötigt oder soll die Beleuchtung dimmbar sein, stehen Mini-Lifte in Multikontakt-Ausführung bis 5 kg Hebegewicht zur Verfügung.

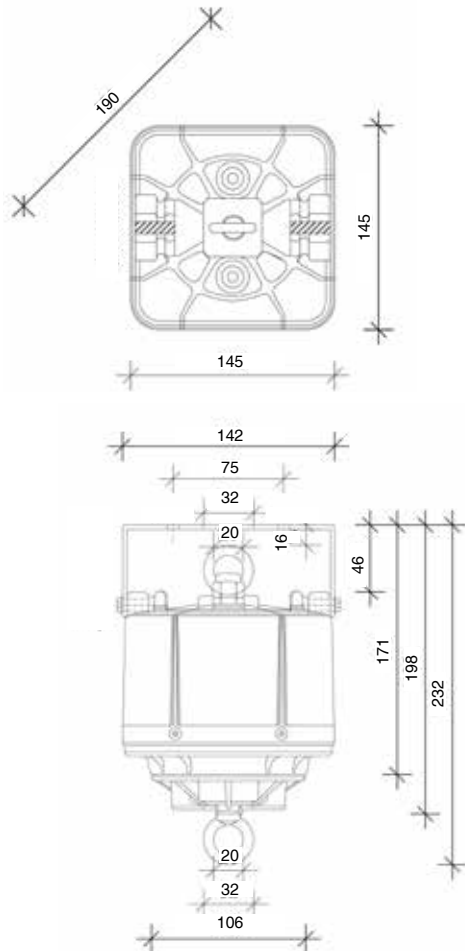


Maßangaben:
MSI-3 M

Mini Type Multikontakt	MSI-3 M	MDI-5 M
Hebegewicht	1-3 kg	1-5 kg
Absenkhöhe	15 m	7 m
Seilführung	single	dual
Anschluss für Motor- und Lichtkreis	getrennt	getrennt
Spannungsversorgung Motor	100-277V AC /50-60Hz; 25W	
Belastung Lampenstromkreis	16A, 230V AC	16A, 230V AC
Hilfskontakte / Belastung	4/6A, 230V AC	4/6A, 230V AC
Schutzart / Schutzklasse	IP 54/I	IP 54/I
Temperaturbereich	-15 °C bis + 60 °C	-15 °C bis + 60 °C
Nettogewicht /mit Verpackung	2,5/2,7 kg	2,5/2,7 kg

Compact Type Standard

Äußerst kompakte Abmessungen und die schnelle, unkomplizierte Montage machen die Compact-Lifte zur bevorzugten Lösung für Standardanwendungen wie Hallenreflektor-Lampen, Tiefstrahler und Langfeldleuchten, sowie zur Nachrüstung bestehender Installationen bis 10 kg bzw. 15 kg.

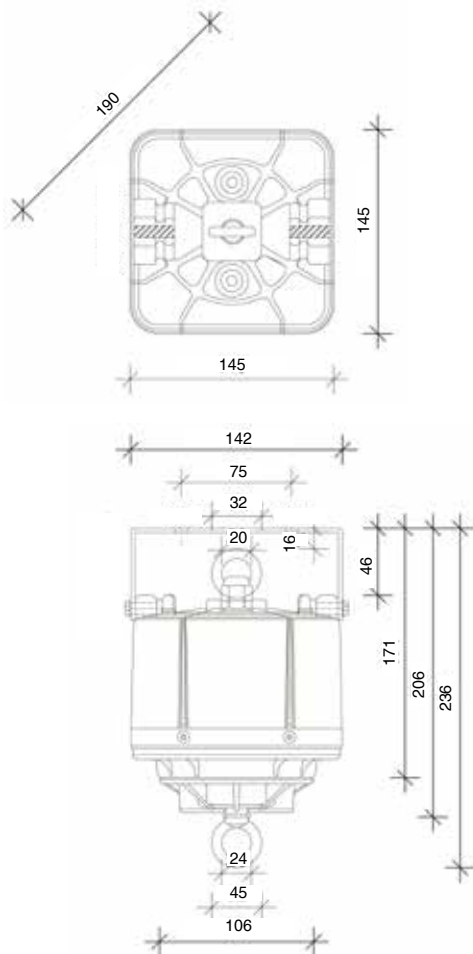


Maßangaben:
CSI-12, CDI-15, CDI-15 M

Compact Type	CSI-12	CDI-15
Hebegewicht	3-10 kg	3-15 kg
Absenkhöhe	15 m	10 m
Seilführung	single	dual
Anschluss für Motor- und Lichtkreis	gemeinsam	gemeinsam
Spannungsversorgung Motor	100-277V AC /50-60Hz; 30W	
Belastung Lampenstromkreis	16A, 230V AC	16A, 230V AC
Hilfskontakte / Belastung	-	-
Schutzart / Schutzklasse	IP 54/I	IP 54/I
Temperaturbereich	-15 °C bis + 60 °C	-15 °C bis + 60 °C
Nettogewicht /mit Verpackung	3,1/3,4 kg	3,2/3,5 kg

Compact Type Multikontakt

Werden Hilfskontakte für DALI, Notstrom oder andere Anwendungen benötigt, stehen Compact-Lifte in Multikontakt-Ausführung bis 15 kg Hebegewicht zur Verfügung. Die getrennte Spannungsversorgung dieser Produktreihe ermöglicht zudem die Einbindung in Sicherheitsschaltkreise.

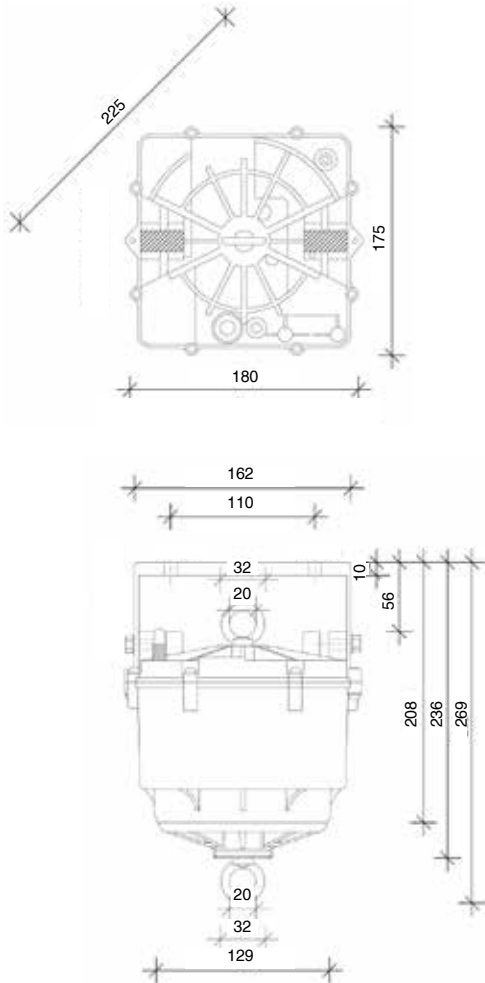


Maßangaben:
CSI-12 M

Compact Type Multikontakt	CSI-12 M	CDI-15 M
Hebegewicht	3-7 kg	3-15 kg
Absenkhöhe	15 m	10 m
Seilführung	single	dual
Anschluss für Motor- und Lichtkreis	getrennt	getrennt
Spannungsversorgung Motor	100-277 V AC / 50-60 Hz; 30 W	
Belastung Lampenstromkreis	16 A, 230 V AC	16 A, 230 V AC
Hilfskontakte / Belastung	4/6 A, 230 V AC	16 A, 230 V AC
Schutzart / Schutzklasse	IP 54/I	IP 54/I
Temperaturbereich	-15 °C bis + 60 °C	-15 °C bis + 60 °C
Nettogewicht /mit Verpackung	3,5/3,9 kg	3,5/3,9 kg

Hook Up Type Standard

Für die Leuchtenwartung bis 10m Absenkhöhe und einem Hebegewicht von max. 25 kg bieten die Leuchten-Lifte der Hook-Up Familie eine äußerst wirtschaftliche Lösung. Durch die duale Seilführung ist der Hook-Up Lift für rotationssymmetrische und richtungsgebundene Leuchten geeignet.

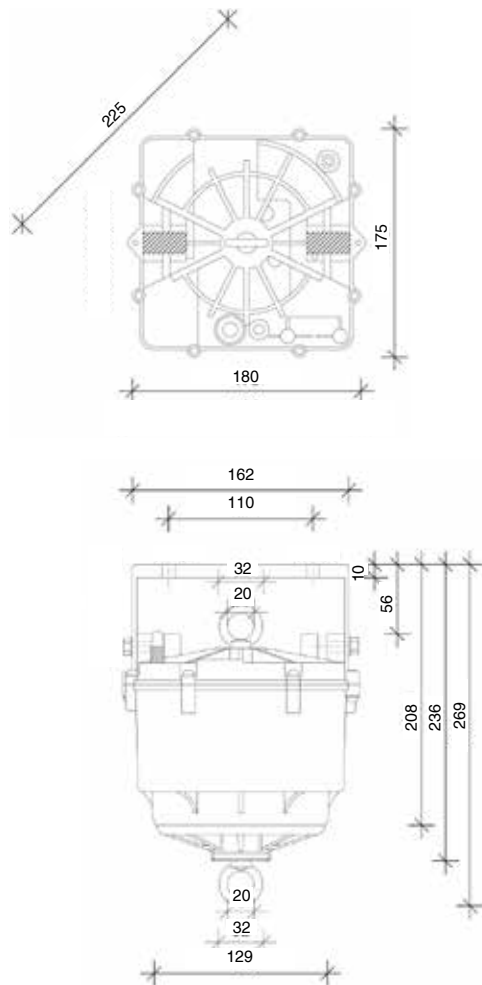


Maßangaben:
HDI-25

Hook Up Type	HDI-25
Hebegewicht	6-25 kg
Absenkhöhe	10 m
Seilführung	dual
Anschluss für Motor- und Lichtkreis	gemeinsam
Spannungsversorgung Motor	230V AC/50Hz; 40W
Belastung Lampenstromkreis	16A, 230V AC
Hilfskontakte / Belastung	-
Schutzart / Schutzklasse	IP 54/I
Temperaturbereich	-15 °C bis + 60 °C
Nettogewicht /mit Verpackung	6,8/7,4 kg

Hook Up Type Multikontakt

Werden Hilfskontakte für DALI, Notstrom oder andere Anwendungen benötigt, steht bis 25 kg Hebegewicht eine Hook-Up Variante in Multikontakt-Ausführung zur Verfügung. Die separate Spannungsversorgung dieser Produktreihe ermöglicht zudem die Integration in Sicherheitsschaltkreise.

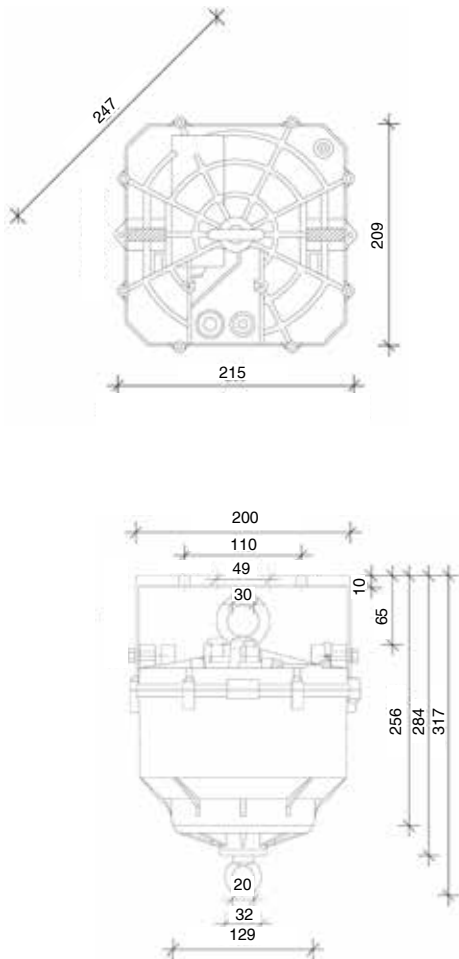


Maßangaben:
HDI-25 M

Hook Up Type Multikontakt	HDI-25 M
Hebegewicht	6-25 kg
Absenkhöhe	10 m
Seilführung	dual
Anschluss für Motor- und Lichtkreis	getrennt
Spannungsversorgung Motor	230V AC/50Hz; 40W
Belastung Lampenstromkreis	16A, 230V AC
Hilfskontakte / Belastung	4/6A, 230V AC
Schutzart / Schutzklasse	IP 54/I
Temperaturbereich	-15 °C bis + 60 °C
Nettogewicht /mit Verpackung	7,0/ 7,6 kg

Heavy Duty Type Standard

Mit einer feinen Abstufung von Gewicht und Absenkhöhe erlauben die Heavy Duty Lifte die individuelle Anpassung bei anspruchsvollen Anforderungen für Leuchten von 20 kg bis 50 kg und Absenkhöhen bis max. 20m.

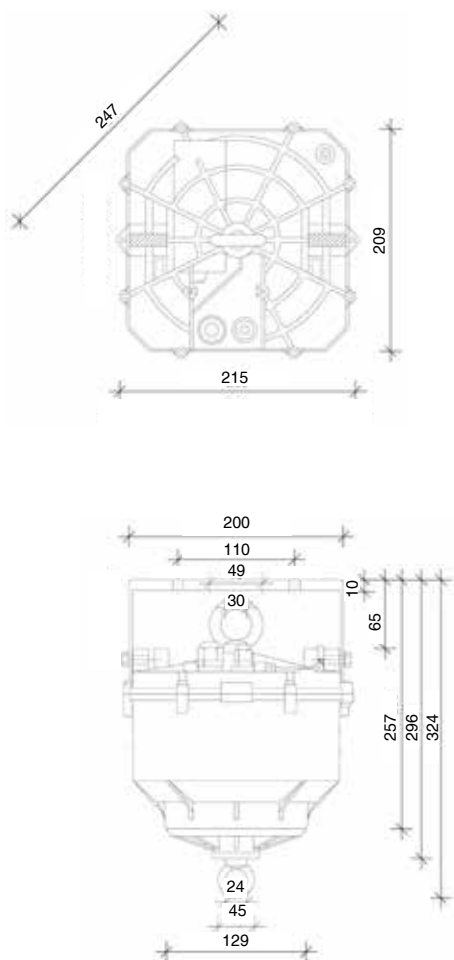


Maßangaben:
PSI-20, PSI-30, PDI-35,
PDI-50, PDI-35 M, PDI-50 M

Heavy Duty Type	PSI-20	PSI-30	PDI-35	PDI-50
Hebegewicht	4-20 kg	4-30 kg	8-35 kg	8-50 kg
Absenkhöhe	20 m	15 m	10 m	10 m
Seilführung	single		dual	
Anschluss für Motor- und Lichtkreis	gemeinsam		gemeinsam	
Spannungsversorgung Motor	230V AC/50Hz; 120W			
Belastung Lampenstromkreis	16A, 230V AC		16A, 230V AC	
Hilfskontakte / Belastung	-		-	
Schutzart / Schutzklasse	IP 54/I		IP 54/I	
Temperaturbereich	-15 °C bis + 60 °C		-15 °C bis + 60 °C	
Nettogewicht /mit Verpackung	8,7/9,9 kg		8,7/9,9 kg	9,5/10,7 kg

Heavy Duty Type Multikontakt

Werden Hilfskontakte für DALI, Notstrom oder andere Anwendungen benötigt, steht bis 50 kg Hebegewicht eine Heavy Duty Variante in Multikontakt-Ausführung zur Verfügung. Die separate Spannungsversorgung dieser Produktreihe ermöglicht zudem die Integration in Sicherheitsschaltkreise sowie das Dimmen der Beleuchtung.



Maßangaben:
PSI-20 M, PSI-30 M

Heavy Duty Type Multikontakt	PSI-20 M	PSI-30 M	PDI-35 M	PDI-50 M
Hebegewicht	4-20 kg	4-30 kg	8-35 kg	8-50 kg
Absenkhöhe	20 m	15 m	10 m	10m
Seilführung	single		dual	
Anschluss für Motor- und Lichtkreis	getrennt		getrennt	
Spannungsversorgung Motor	230V AC/50Hz; 120W			
Belastung Lampenstromkreis	16A, 230V AC		16A, 230V AC	
Hilfskontakte / Belastung	4/6A, 230V AC		4/6A, 230V AC	
Schutzart / Schutzklasse	IP 54/I		IP 54/I	
Temperaturbereich	-15 °C bis + 60 °C		-15 °C bis + 60 °C	
Nettogewicht /mit Verpackung	8,7/9,9 kg		8,7/9,9 kg	9,5/10,7 kg

Super Heavy Duty Type

Für Leuchten über 50 kg und / oder Absenkhöhen bis 30m werden die soliden Schwerlast-Lifte der Super Heavy Duty Serie eingesetzt. Diese Produktreihe zeichnet sich durch extreme Laufruhe und eine solide Technik aus. Antriebs- und Sicherungssysteme sind doppelt ausgeführt. Als Folge von 2 dualen Seilführungen ergibt sich eine äußerst präzise und drehsichere 4-fach Abhängung. In enger Zusammenarbeit mit Prüf- und Zertifizierungsstellen wurde die Hebegeschwindigkeit so angepasst, dass Beschleunigungskräfte beim Heben und Senken äußerst gering gehalten werden. Für empfindliche Lasten wie z.B. repräsentative Kronleuchter ist dies ebenso bedeutend wie für die statische Belastung der Liftaufhängung.



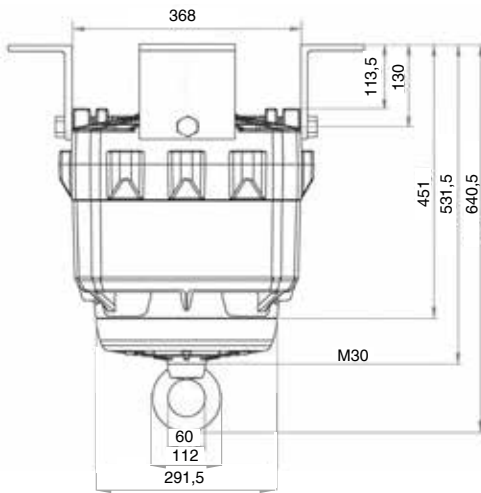
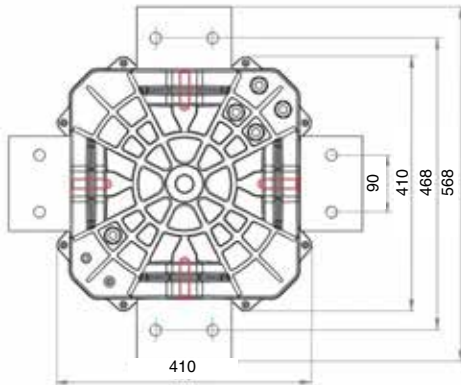
Völkerschlachtdenkmal, Leipzig

Soll über extreme Höhen von mehr als 30 m abgesenkt werden, können 2 Lifte zu einem „Tandem“ verbunden werden.

Super Heavy Duty Type	PFI-100	PFI-200	PFI-300	PFI-500	PFI-1000
Hebegewicht	50-100 kg	60-200 kg	100-300 kg	100-500 kg	500-1000 kg
Absenkhöhe	20 m / 30 m	20 m	20 m	15 m	10 m
Seilführung	2x dual				
Anschluss für Motor- und Lichtkreis	getrennt				
Spannungsversorgung Motor	230V AC/50Hz; 300W		230V AC/50Hz; 400W		
Stromkreise geschaltet / Belastung	2/16A, 230V AC				
Hilfskontakte / Belastung	4/16A, 230V AC				
Schutzart / Schutzklasse	IP 54/I				
Temperaturbereich	-15 °C bis + 60 °C				
Nettogewicht /mit Verpackung	53/58 kg	53/58 kg	59/64 kg	62/67 kg	75/81 kg

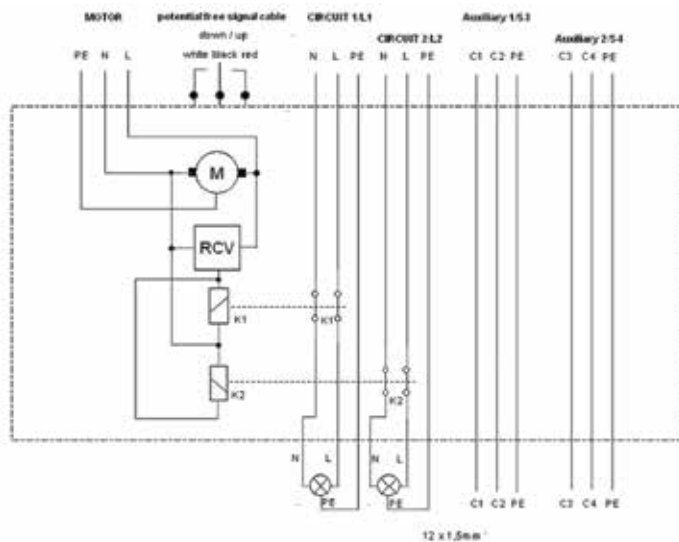
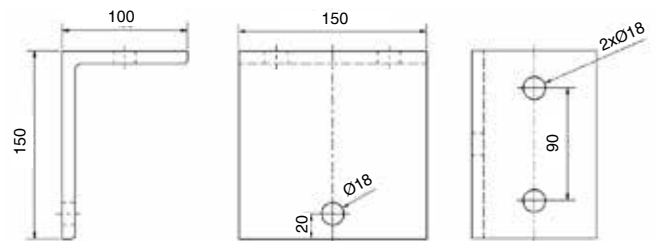
Technische Informationen

Lifte der Super Heavy Duty Serie verfügen über 2 getrennte Stromkreise und 4 Hilfskontakte. Der Anschluss für die Motoren ist getrennt herausgeführt. Die Lifte können so unabhängig abgesichert, oder bei Bedarf in vorhandene Sicherheitsschaltkreise eingebunden werden.



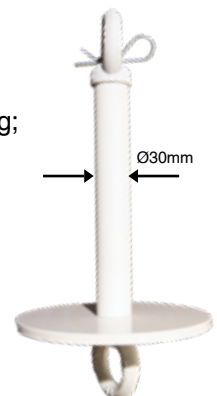
Montageset MB-D

für Super Heavy Duty Types; bestehend aus 4 x Winkel 150 x 100 x 150 x 10 mm; 4 Schrauben M16



Gewichthalter WR-PFI

für Super Heavy Duty Types;
für max. 5 x Hantelscheiben á 20 kg;
Ø 170 mm x 340 mm;
Farbe Weiß, RAL-9010.
Lieferung ohne Hantelscheiben !

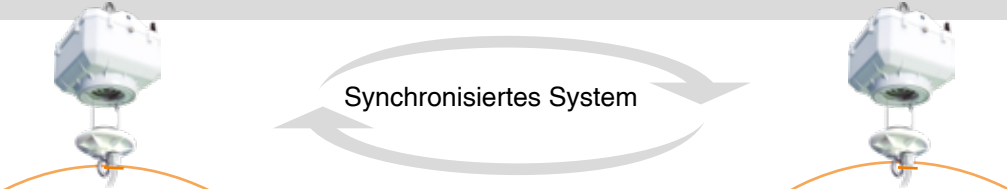


Synchron-Lifte

ReelTech Synchron-Lifte werden für den schnellen und kostengünstigen Austausch von Lichtbändern, Traversen, Displays und Werbebannern eingesetzt.

Mit der Funkfernsteuerung RCU werden beide Lifte - Main und Sub - parallel über eine gemeinsame Adresse gesteuert. Die Kommunikation der beiden Lifte erfolgt ebenfalls über die eingebauten Funksysteme.

Reagiert das System aufgrund äußerer Einflüsse asynchron, wird durch Betätigen der Stop-Taste die automatische Niveaueingleichung durchgeführt. Die Steuerung erfolgt daher paarweise ausschließlich per Funk.



Synchronisiertes System

**Die Gesamtlast darf das 1,5 fache des angegebenen Maximalgewichts eines Lifts nicht überschreiten!
(Bsp.: 2xPDI-50B = Gesamtlast max. 75 Kg)**



Um ein Verziehen oder Verdrehen der Lastteller zu vermeiden, sollten Lichtbänder, Traversen o.Ä. immer flexibel (z.B. mit Wirbelschäkel) an den Liften befestigt werden. Die gleichmäßige Lastverteilung und Abhängung ist zu beachten.

Power Zoom-Lifte

Power Zoom bringt Strom von oben!
Sollen Leuchten im Betrieb abgesenkt werden sind die Power Zoom Lifte bestens geeignet.

Für Lasten bis maximal 7 Kg und Absenkhöhen bis 6m stehen LSI-3, LDI-3 sowie LSI-10L zur Verfügung. Je nach Ausführung bieten die Lifte die Versorgung für Beleuchtungskörper oder die Spannungsversorgung über normale Schutzkontakt-Steckdosen von der Decke an.



LSI-3



LSI-10L

Power Zoom	LSI-3	LDI-3	LSI-10L
Hebegewicht	1-3 kg	1-3 kg	5-10 kg
Absenkhöhe	7 m	3 m	2 m
Seilführung	single	dual	single
Anschluss für Motor- und Lichtkreis	gemeinsam	gemeinsam	gemeinsam
Spannungsversorgung Motor		230V AC/50Hz; 40W	
Belastung Lampenstromkreis		16A, 230V AC	
Schutzart / Schutzklasse		IP 20/I	
Temperaturbereich		-15 °C bis + 60 °C	
Nettogewicht /mit Verpackung	6,1 / 8,1 kg	6,8 / 8,8 kg	6,7 / 8,2 kg
Maße (LxBxH) in mm	228 x 228 x 301	228 x 228 x 301	140 x 140 x 57

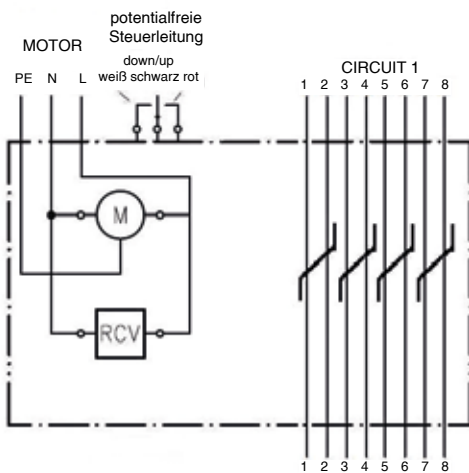
CCTV-Lift für IP- und Analoge -Kameras

Für die schnelle, unauffällige Reinigung und Wartung von Überwachungseinrichtungen und deren optischen Komponenten werden CCTV-Lifte eingesetzt. Diese Ausführung der Multikontakt-Lifte ist darauf optimiert, Kamerasysteme so zu fixieren, dass ein Verdrehen der Optiken verhindert wird. Die Ausführung IP/PoE CCTV erfüllt die Anforderungen gemäß CAT-7.

Für den Einsatz unter freiem Himmel, den sogenannten Outdoor-Anwendungen, werden ReelTech Produkte durch geeignete Wetterschutzgehäuse ergänzt. Das Wetterschutzgehäuse ist sowohl für Leuchten-Lifte der Compact- und Hook-Up-Serie als auch für Sensor- und CCTV-Lifte geeignet.



CSI-12M/CAT7 CCTV



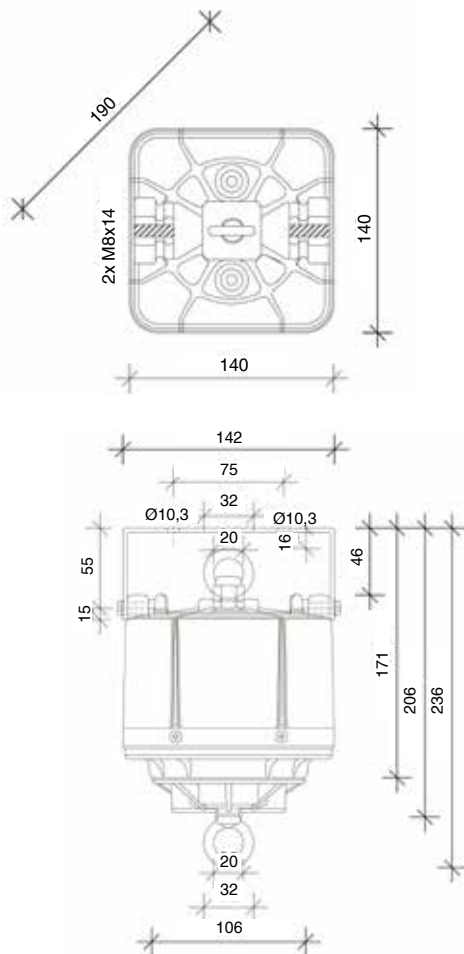
Maßangaben Lift: siehe CSI-12 M (S.11)

CCTV-Lift	CSI-12M/CAT7 CCTV
Hebegewicht	3-7 kg
Absenkhöhe	15 m
Seilführung	single
Anschluss für Motor- und Lichtkreis	getrennt
Spannungsversorgung Motor	100-277 V AC /50-60 Hz; 30W
Belastung Hauptstromkreis	-
Hilfskontakte / Belastung	PoE
Schutzart / Schutzklasse	IP 54/I
Temperaturbereich	-15 °C bis + 60 °C
Nettogewicht /mit Verpackung	3,5 / 3,9 kg

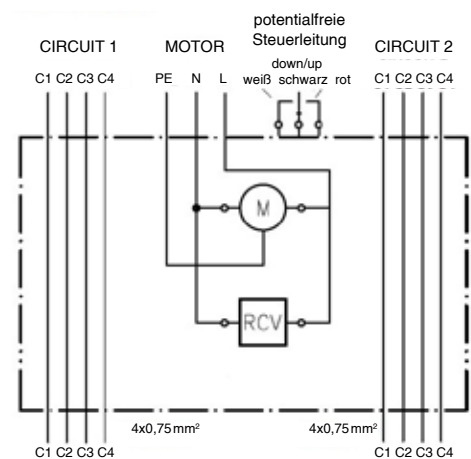
Sensor-Lift für Kleinspannungen

Für Signalanlagen, Sensoren, Audio- oder MSR-Anwendungen die mehr als 2 Signalleitungen mit Kleinspannung erfordern, sind die Multikontakt-Lifte mit 8-poliger Durchschaltung geeignet.

Die Spannungsversorgung erfolgt über vorhandene Netzspannung, die Steuerung über den eingebauten Funkempfänger.



Maßangaben:
CSI-12 M8c



Sensor-Lift

CSI-12 M8c

Hebegewicht	3-7 kg
Absenkhöhe	15 m
Seilführung	single
Spannungsversorgung Motor	100-277V AC /50-60Hz; 30W
Hilfskontakte / Belastung	8/6A, 42V (230V) AC
Schutzart / Schutzklasse	IP 54/I
Temperaturbereich	-15 °C bis + 60 °C
Nettogewicht /mit Verpackung	3,5 / 3,9 kg

Funkfernbedienung RCU

Die Funkfernbedienung RCU ermöglicht die bequeme Steuerung von max. 999 ReelTech Leuchten-Liften.

Der Anwender kann so einen idealen Bereich zur sicheren Überwachung und Bedienung der Lifte einnehmen.

Die Lift-Funktionen sind Heben/Senken; Stop; Licht Ein/Aus; Einstellung der Absenkhöhe.

Die Lichtschaltung ist für jede Leuchte einzeln, in 99 frei definierten Gruppen oder in allen gespeicherten Beleuchtungen mit ReelTech Liften möglich (Broadcast).

Die Funkbefehle werden im Lift automatisiert ausgeführt und abgeschlossen, Bedienfehler durch prellende Kontakte oder zu kurze Betätigungen, insbesondere beim Arretieren der Lifte, vermieden.

Die gezielte Adressvergabe über ein sicheres Funkprotokoll schließt Übertragungsfehler aus.

In Verbindung mit Synchron-Liften dient die Stop-Funktion gleichzeitig für die automatische Niveau-Anpassung beider Lifte.

Die Funkfernbedienung arbeitet zulassungsfrei im ISM Band von 433,92 MHz. Die Reichweite beträgt über 100 Meter.

Die Bedienung ist äußerst übersichtlich gestaltet, sodass in der Praxis eine schnelle, einfache und komfortable Handhabung ermöglicht wird.



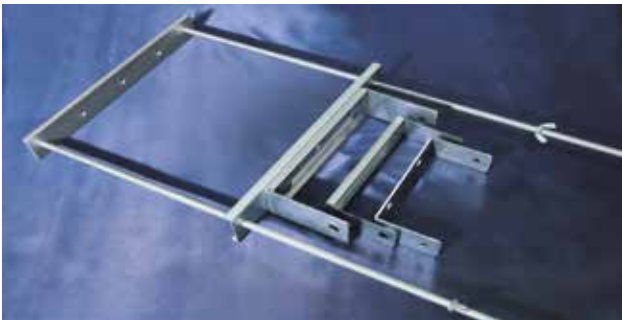
Die Steuerung der Lifte, über Schüsselschalter oder Funkfernbedienung, darf nur mit Sichtkontakt zu den Leuchten-Liften erfolgen!

Montagezubehör

Montagebügel MB

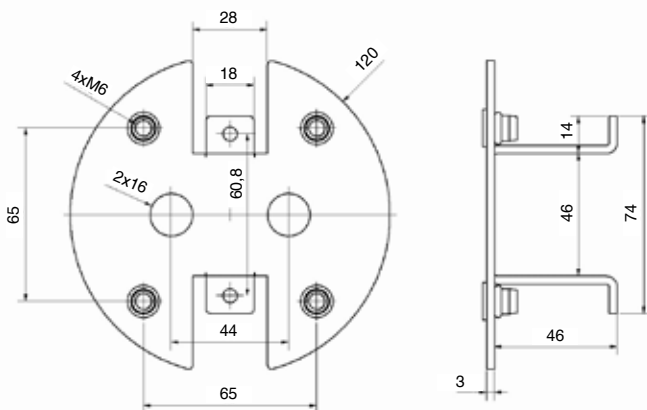
Die Montagebügel dienen zur sicheren und vorschriftsmäßigen Montage der Leuchten-Lifte mit 2 Befestigungspunkten.

Der variable Montagebügel MB-V erlaubt die exakte Positionierung und Höheneinstellung der Leuchten-Lifte (z.B. bei Einsatz der Revisionsabdeckung RA).

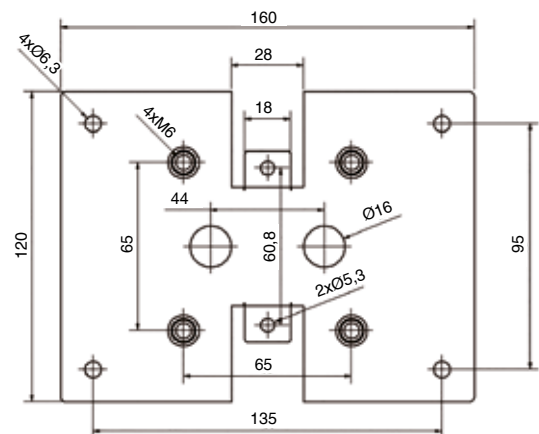


Montageplatte RMP und RCMP

ReelTech Leuchten-Lifte werden serienmäßig mit 2 Schäkel zur Befestigung bzw. zum Abhängen der Leuchten geliefert. Sollen Beleuchtungskörper oder tragende Konstruktionen direkt am Lampenteller befestigt werden, sind bis 50 kg Hebegewicht runde und rechteckige Montageplatten verfügbar. Farbe Weiß, RAL-9010.



Maßangaben: RMP-M



Maßangaben: RCMP-M

Abdeckhaube AH (Baldachin)

Die Abdeckhaube wird am Lastteller befestigt und verkleidet im Ruhezustand den kompletten Leuchten-Lift.

Sie überdeckt den Lift mit Montagebügel und Anschlusstechnik bis ca. 2cm unter den oberen Anschlag (Decke). Entstehende Wärme kann somit entweichen und eine Berührung mit der Decke wird vermieden.

Beim Absenken der Leuchte wird die Abdeckhaube mit herab gelassen und kann bei Revisionsarbeiten auf einfache Weise gereinigt werden.

Standardfarbe ist Weiß, RAL 9010, Sonderfarben nach Kundenwunsch.

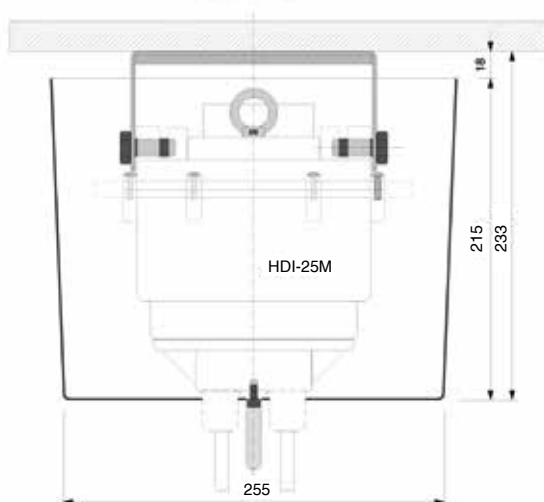
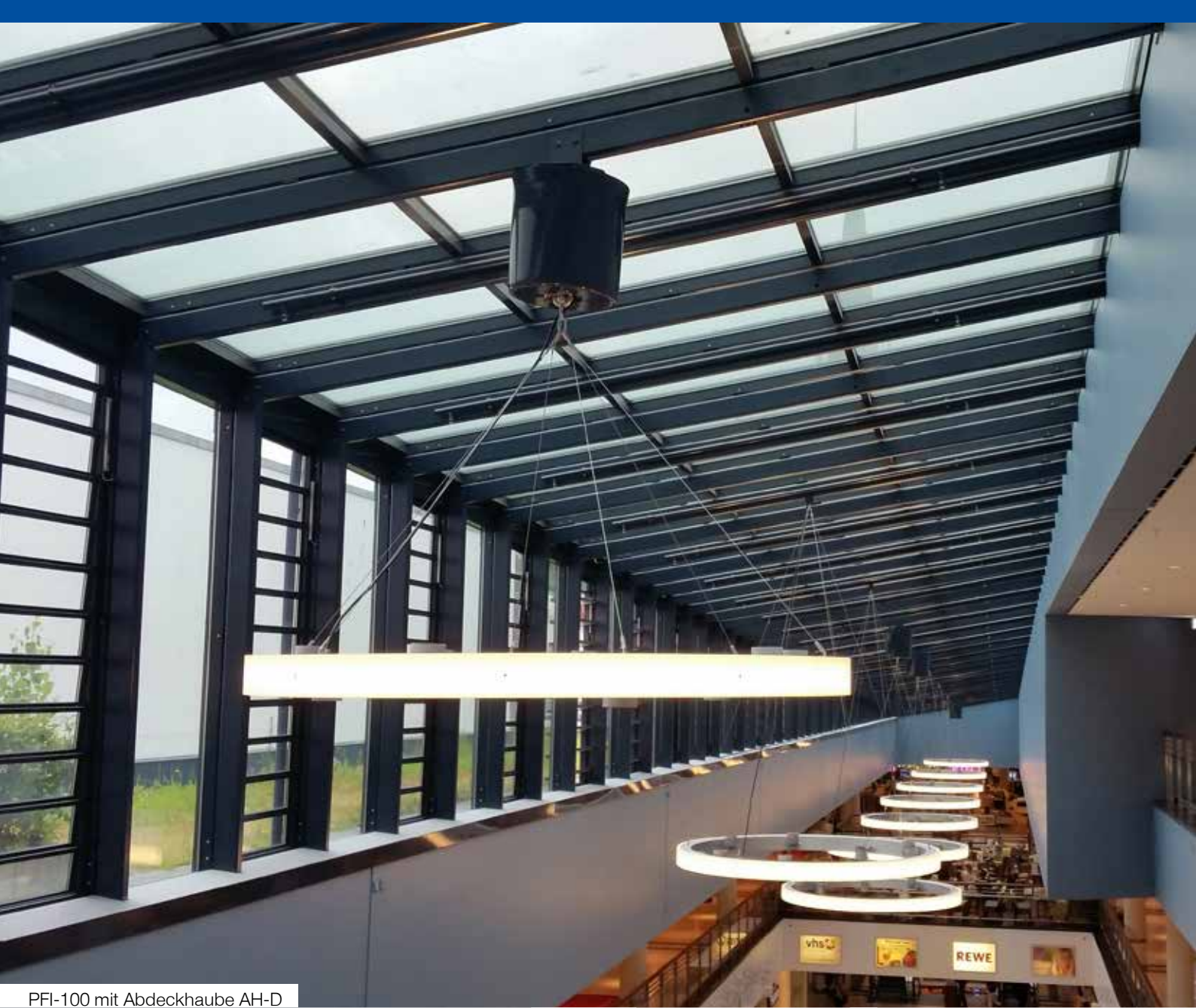


Abbildung AH-B



Bezeichnung	Durchmesser	Höhe	geeignet für Lift-Type	Katalogseite
AH-M	196 / 190 mm	128 mm	Mini	8 u. 9
AH-A	203 / 200 mm	186 mm	Compact	10 u. 11
AH-B	272 / 255 mm	215 mm	Hook Up	12 u. 13
AH-C	275 / 255 mm	250 mm	Heavy Duty	14 u. 15
AH-D	505 / 490 mm	524 mm	Super Heavy Duty	16 u. 17



PFI-100 mit Abdeckhaube AH-D



PSI-20 mit Abdeckhaube AH-C in 20m Höhe



Nahaufnahme PSI-20 mit AH-C

Anwendungs-
beispiele

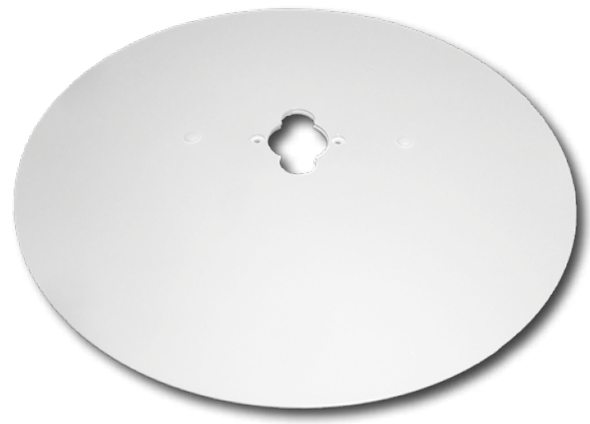
Revisionsabdeckung RA-M

Beim Einbau in abgehängte Decken verschließt die Revisionsabdeckung die Einbauöffnung und verdeckt die Sicht auf Lift und Technik. Die untere Aluminium-Platte ist federnd gelagert, sodass der Lampenteller zum Öffnen und Schließen der Bremsriegel problemlos ein- und auskoppeln kann.

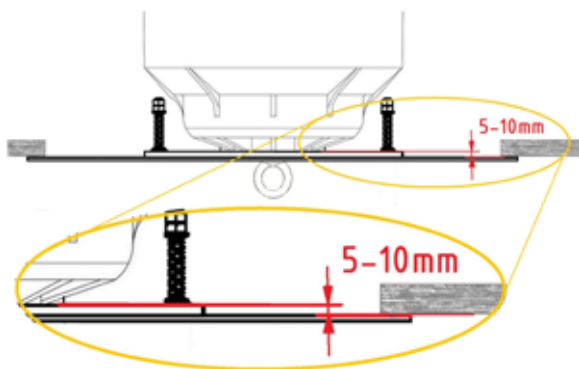
Revisionsabdeckung RA-MES für Lifte bis 50 kg für Leuchtenbefestigung an Öse; \varnothing 400 mm x 5 mm; Farbe Weiß, RAL-9010.

Revisionsabdeckung RA-MSS für Lifte bis 50 kg mit Befestigungsraster 65 x 65mm; \varnothing 400 mm x 54 mm; Farbe Weiß, RAL-9010.

Revisionsabdeckung RA-D für Super Heavy Duty Types; \varnothing 500 mm x 55 mm; Farbe Weiß, RAL-9010.



RA-MES



RA-MSS



Zur Funktion der Revisionsabdeckung muss der Abstand von der Unterkante der Decke zum unteren Liftteller genau justiert werden. Zur exakten Anpassung wird der variable Montagebügel MB-V empfohlen.



LSI-10L mit Revisionsabdeckung RA-MSS



LSI-10C mit Steckdosen-Anschluss



Lift in ausgefahrenem Zustand



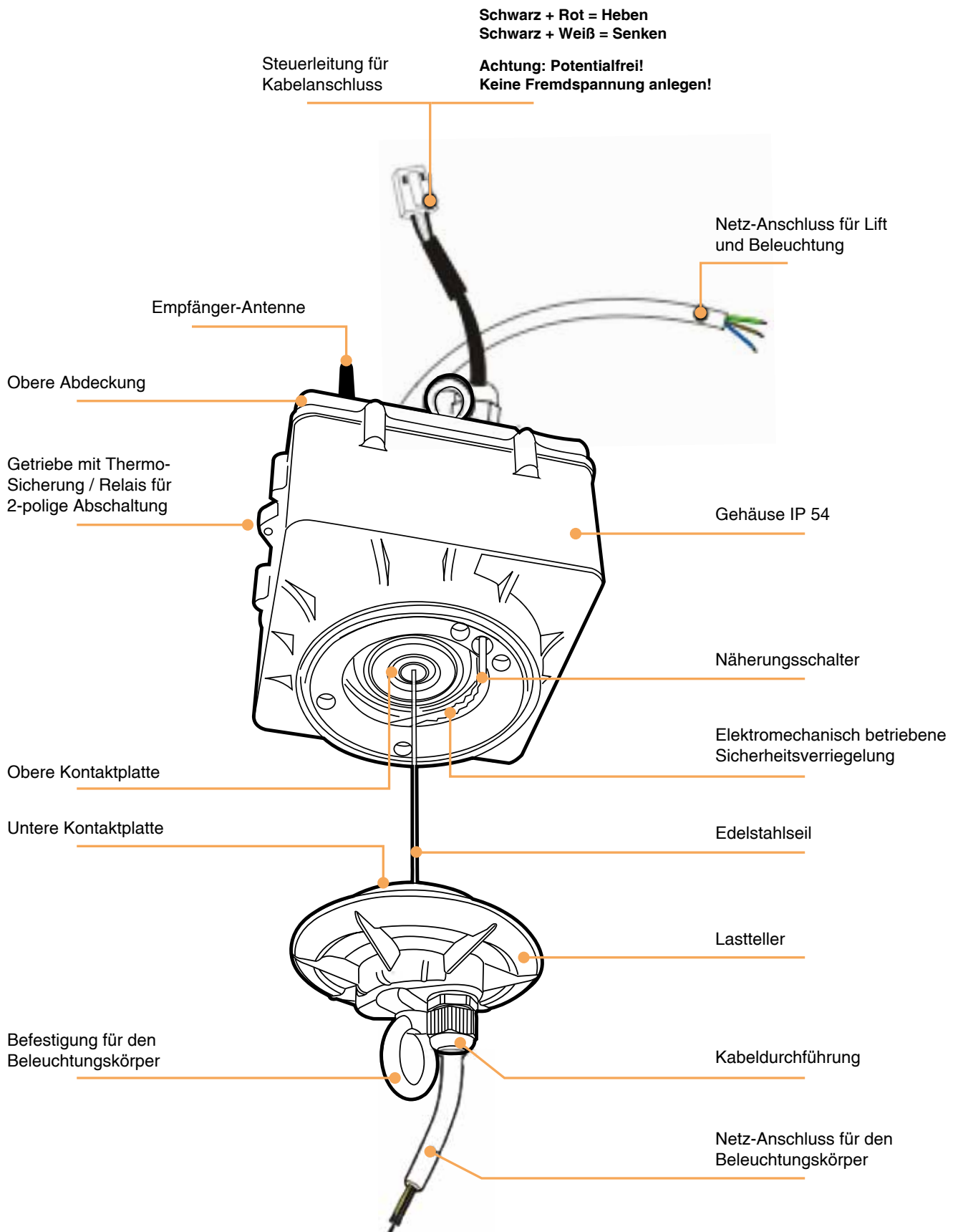
Lift in eingefahrenem Zustand / Ruhezustand



3x PDI-50 mit Revisionsabdeckung RA-MES

Anwendungs-
beispiele

Übersicht Standard-Lift





Tandem-Lift für Absenkhöhe > 20m



PFI-200 mit WR-PFI



Absenkbare Deckenkonstruktion mit 3x PDI-50 in Gruppensteuerung



Lift, RAL 9010 in 25m Höhe



Leuchtraverse an 2x CSI-12M in Gruppensteuerung

Beispiele



ReelTech Vertriebs GmbH

Berliner Straße 8

D - 61137 Schöneck

Telefon +49 (0) 6187 / 9318 901

Fax +49 (0) 6187 / 9318 907

Email office@reeltech.de

www.reeltech.de

© Copyright by ReelTech Vertriebs GmbH

Stand: März 2024

Technische Änderungen vorbehalten



REEL TECH

Leuchten-Lifte